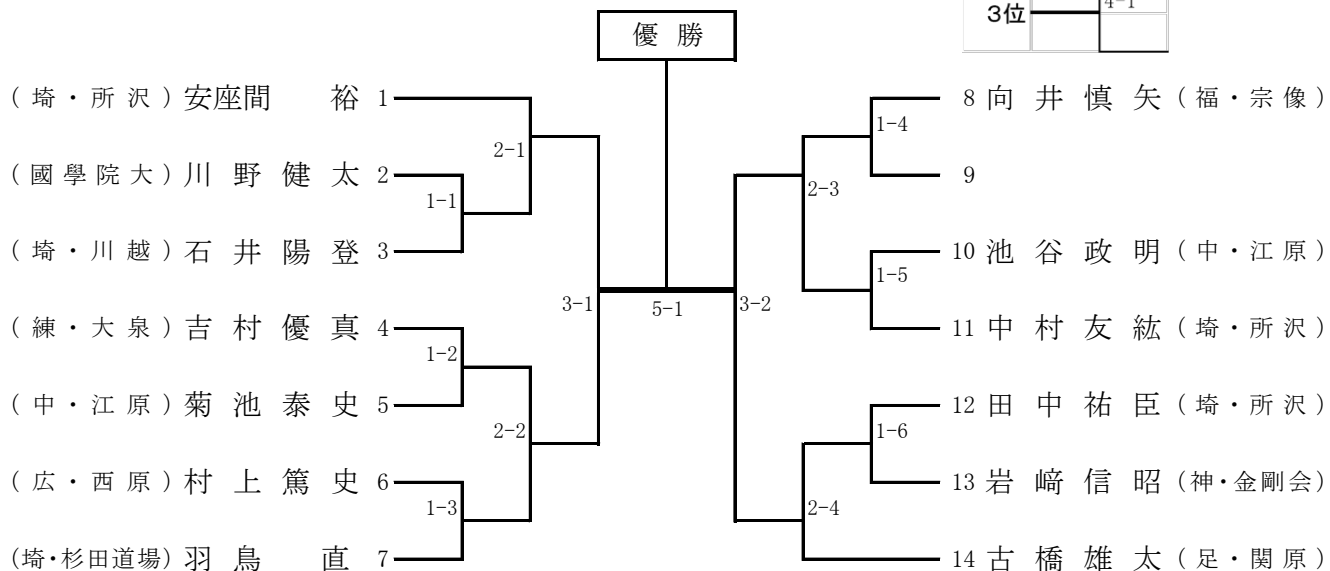


【組手】

1.一般男子自由組手(玄制流ルール)の部 (予選:正味2分、1本勝負 決勝:正味3分、1本勝負、1・2・3位表彰)

保護具:マウスピース、拳サポーター、セフティカップ

3位		4-1
----	--	-----

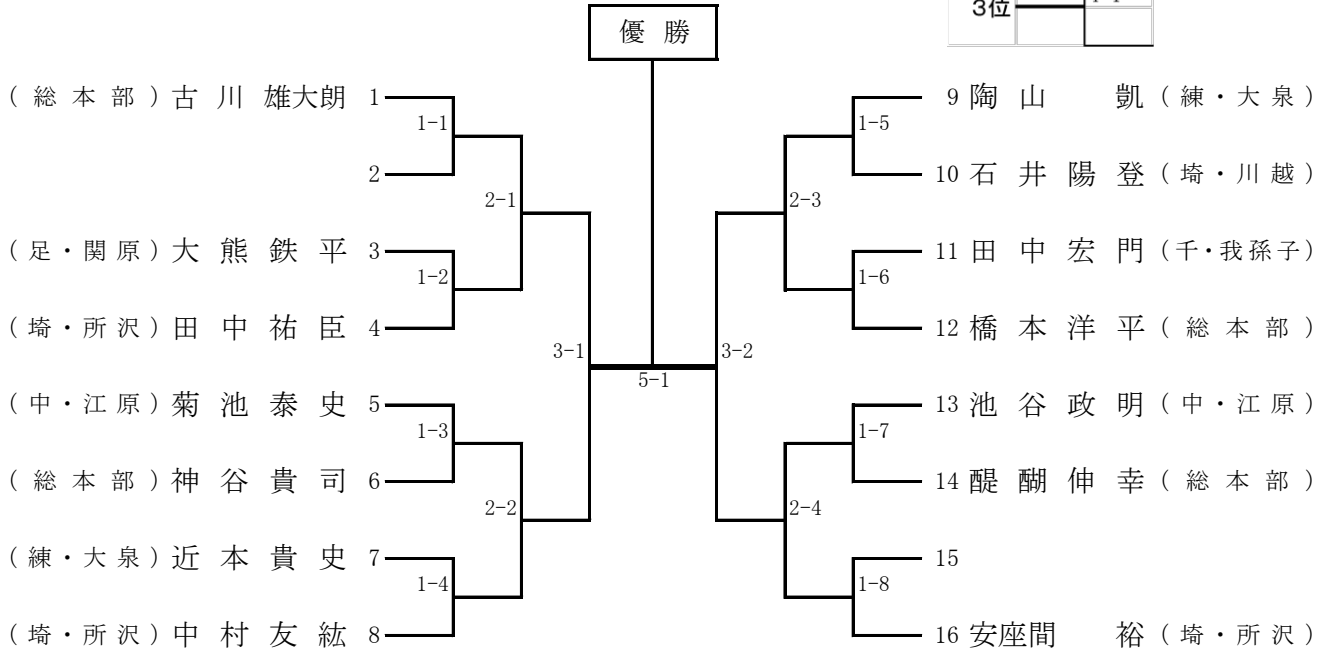


【組手】

2.一般男子有段者<70kg未満>組手の部 (正味2分、4ポイント差勝負、1・2・3位表彰)

保護具:マウスピース、拳サポーター、セフティカップ、インステップガード

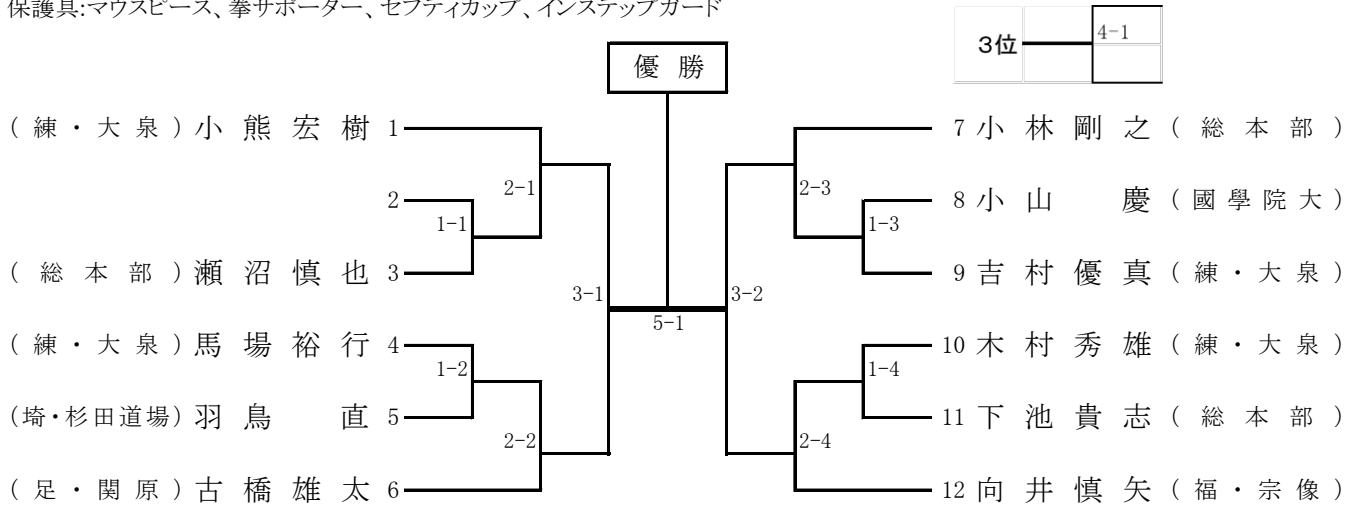
3位	4-1
----	-----



【組 手】

3.一般男子有段者(70kg以上)組手の部 (正味2分、4ポイント差勝負、1・2・3位表彰)

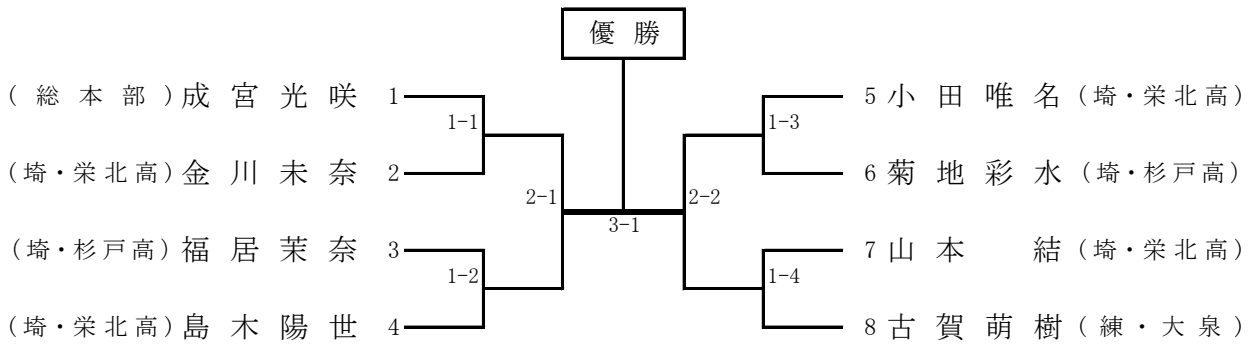
保護具:マウスピース、拳サポーター、セフティカップ、インステップガード



【組手】

4.女子〈有段〉組手の部 (正味1分30秒、4ポイント差勝負、1・2位表彰)

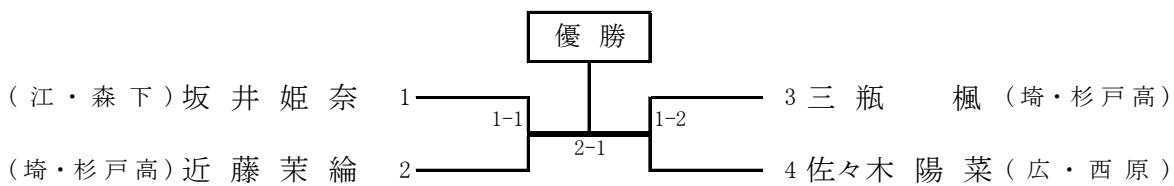
保護具:マウスピース、拳サポーター、胴プロテクター、インステップガード



【組手】

5.女子〈有級〉組手の部 (正味1分30秒、4ポイント差勝負、1・2位表彰)

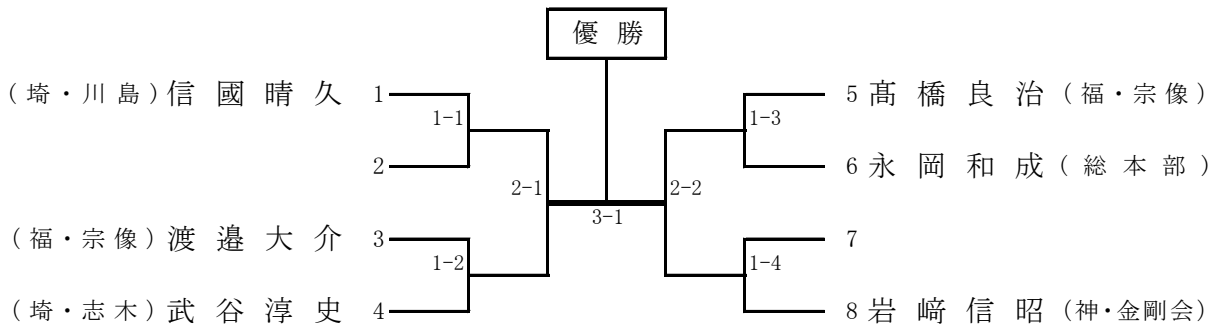
保護具:マウスピース、拳サポーター、胴プロテクター、インステップガード



【組 手】

6.シニア男子〈40～54才〉組手の部 (正味1分30秒、4ポイント差勝負、1・2位表彰)

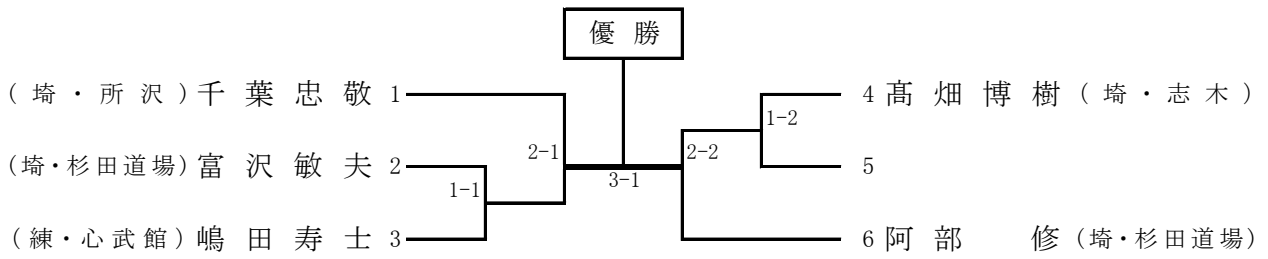
保護具:マウスピース、拳サポーター、セフティカップ、インステップガード



【組手】

7.シニア男子(55才以上)組手の部 (正味1分30秒、4ポイント差勝負、1・2位表彰)

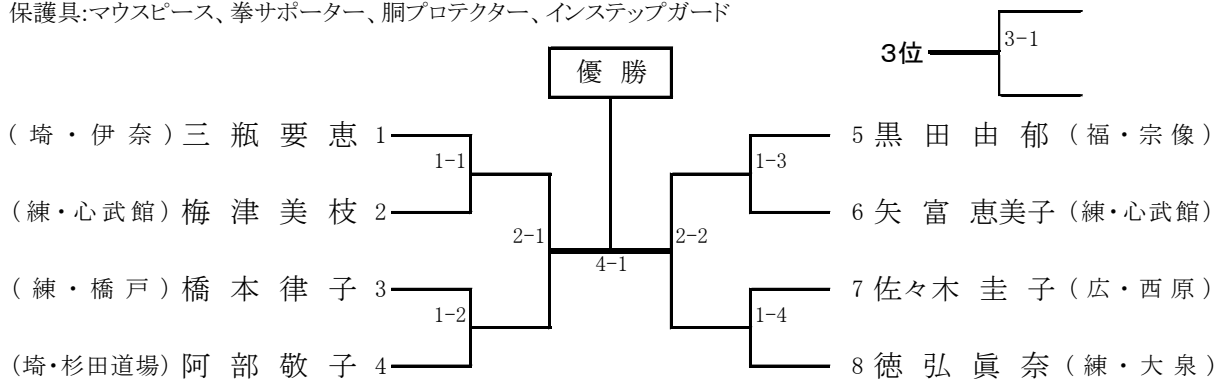
保護具:マウスピース、拳サポーター、セフティカップ、インステップガード



【組手】

8.シニア女子(35才以上)組手の部 (正味1分30秒、4ポイント差勝負、1・2・3位表彰)

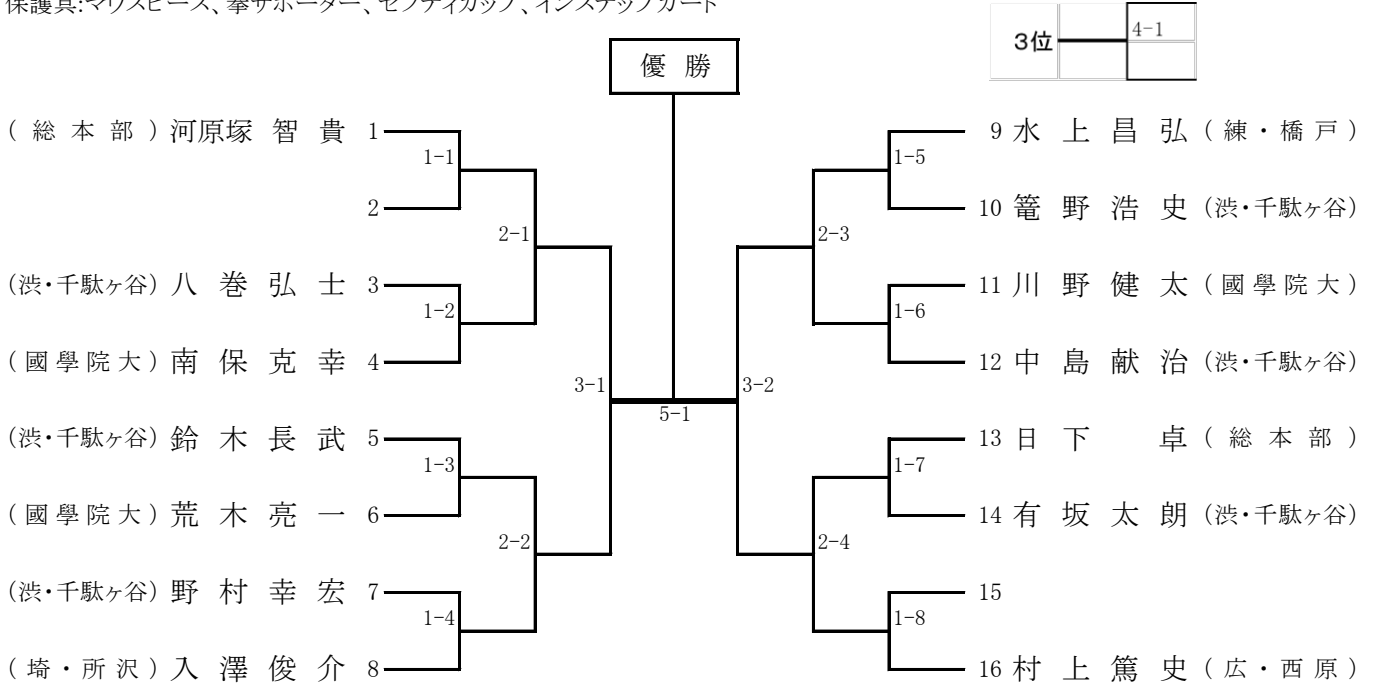
保護具:マウスピース、拳サポーター、胴プロテクター、インステップガード



【組手】

9.一般男子有級者組手の部 (正味1分30秒、4ポイント差勝負、1・2・3位表彰)

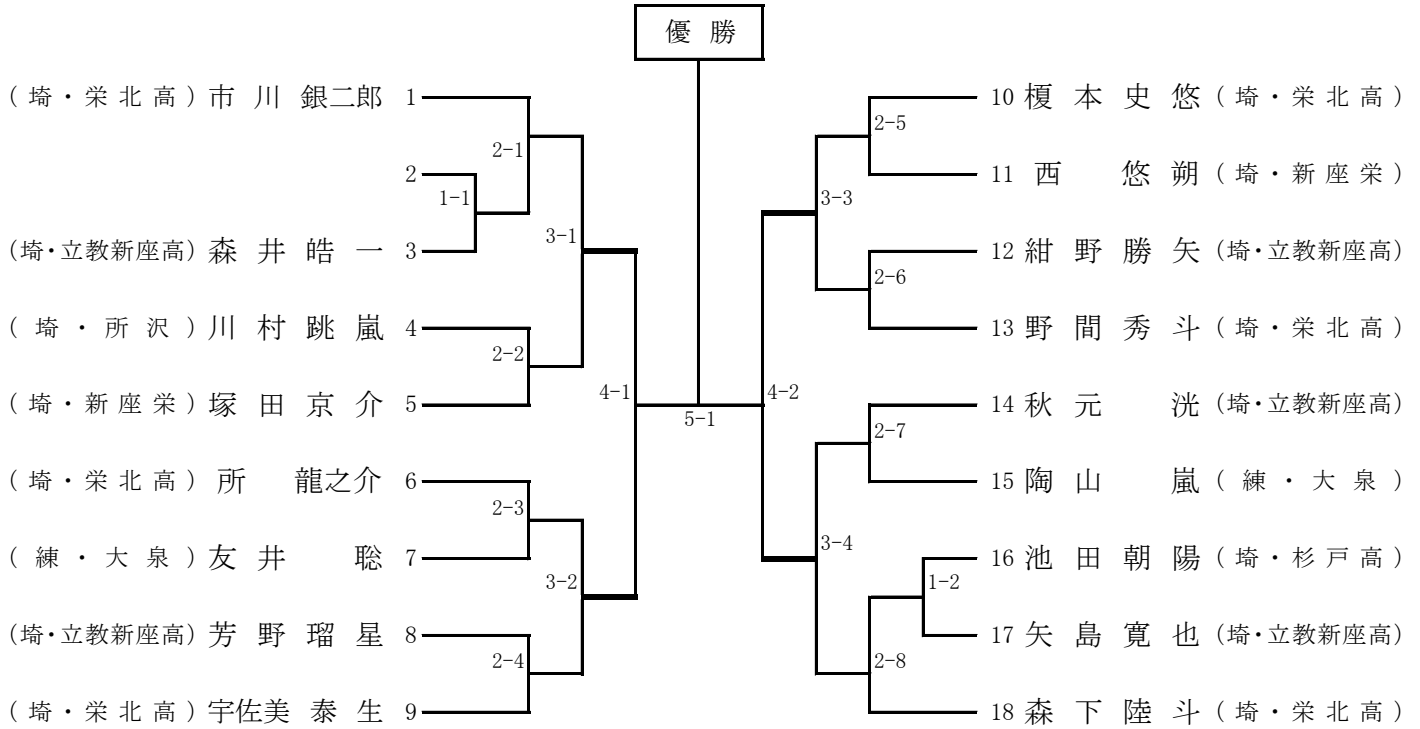
保護具:マウスピース、拳サポーター、セフティカップ、インステップガード



【組手】

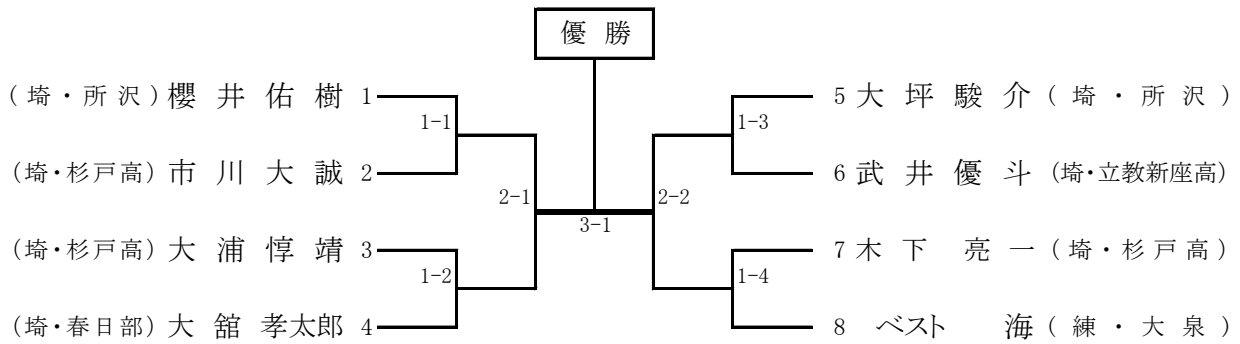
10.少年男子〈有段〉組手の部 (正味1分30秒、4ポイント差勝負、3位〈2名〉迄表彰)

保護具:マウスピース、拳サポーター、セフティカップ、胴プロテクター、インステップガード



【組手】

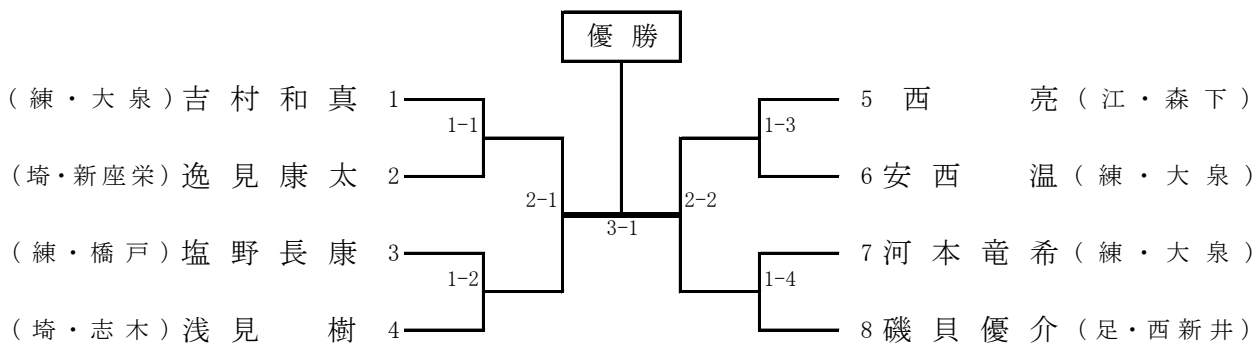
11.少年男子〈有級〉組手の部 (正味1分30秒、4ポイント差勝負、1・2位表彰) 保護具:マウスピース、拳サポーター、セフティカップ、胴プロテクター、インステップガード



【組手】

12.中学生〈2・3年〉男子組手の部 (正味1分30秒、4ポイント差勝負、1・2位表彰)

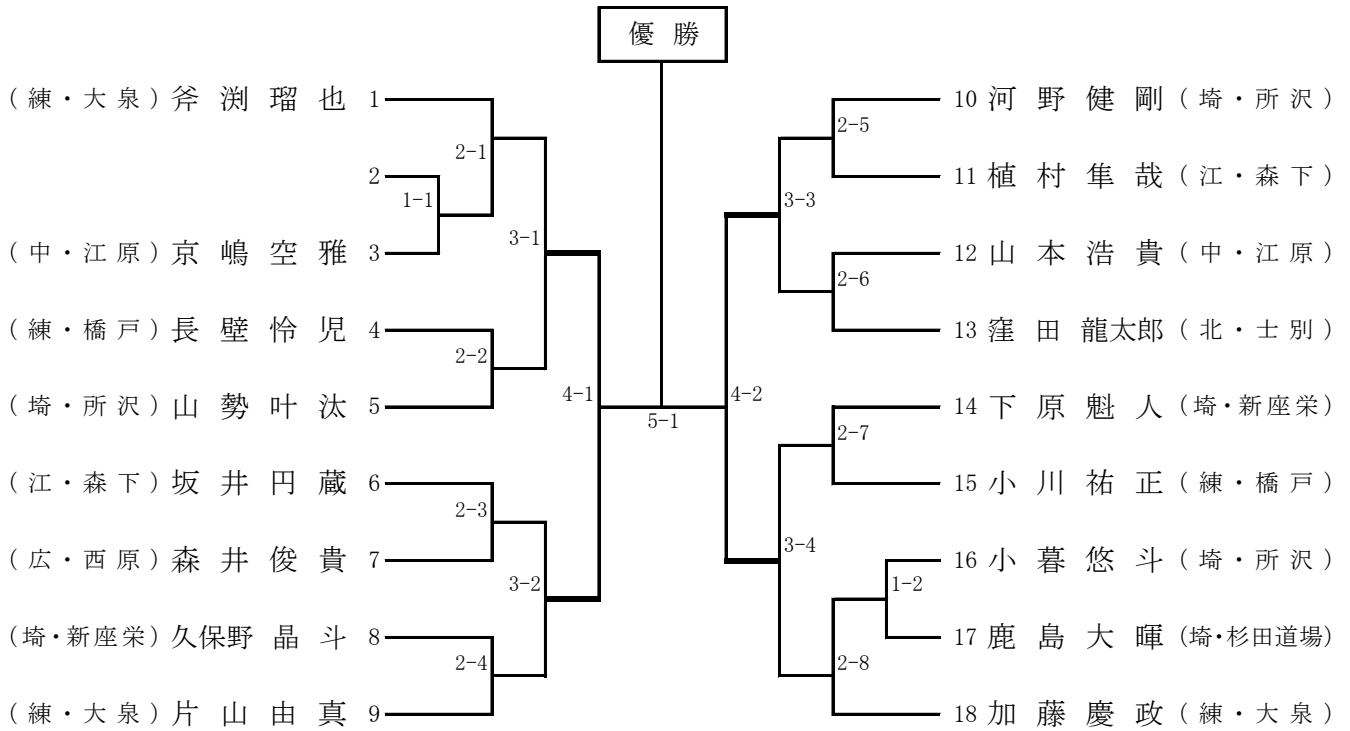
保護具:マウスピース、拳サポーター、セフティカップ、胴プロテクター、インステップガード



【組 手】

13. 中学1年生男子組手の部 (正味1分30秒、4ポイント差勝負、3位(2名)迄表彰)

保護具:マウスピース、拳サポーター、セフティカップ、胴プロテクター、インステップガード

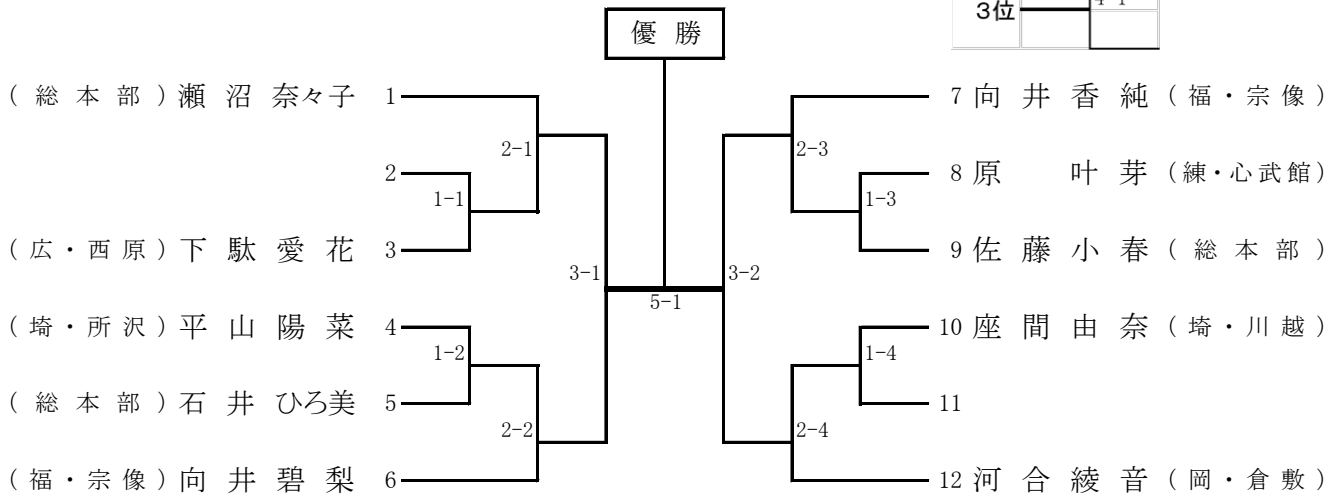


【組手】

14.中学生女子組手の部 (正味1分30秒、4ポイント差勝負、1・2・3位表彰)

保護具:マウスピース、拳サポーター、胴プロテクター、インステップガード

3位		4-1

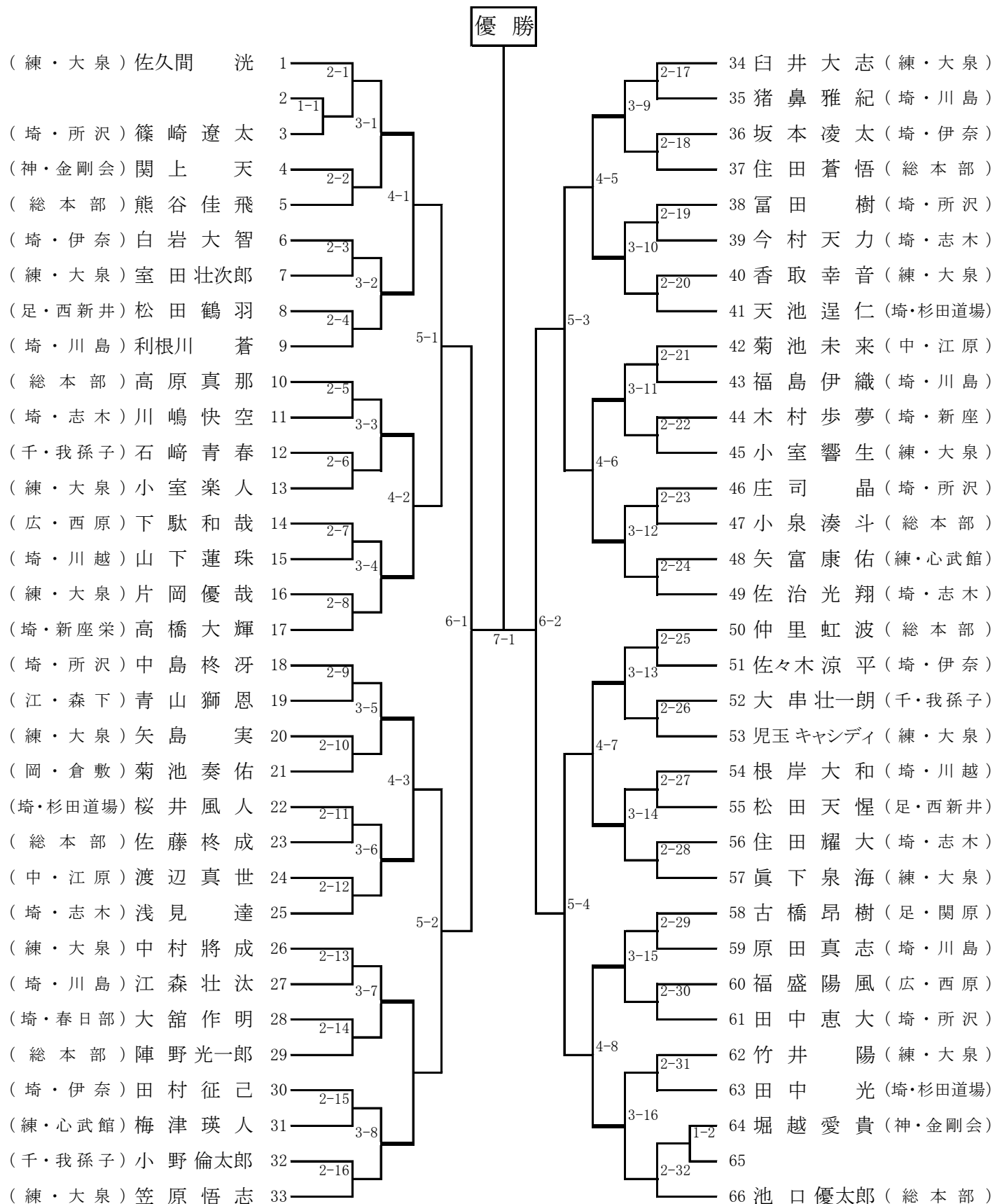


【組手】

15.小学5・6年生男子(A級)組手の部

(正味1分、4ポイント差勝負、1・2・3位(2名)ベスト16迄表彰)

保護具:拳サポーター、胴プロテクター、インステップガード、セフティカップ

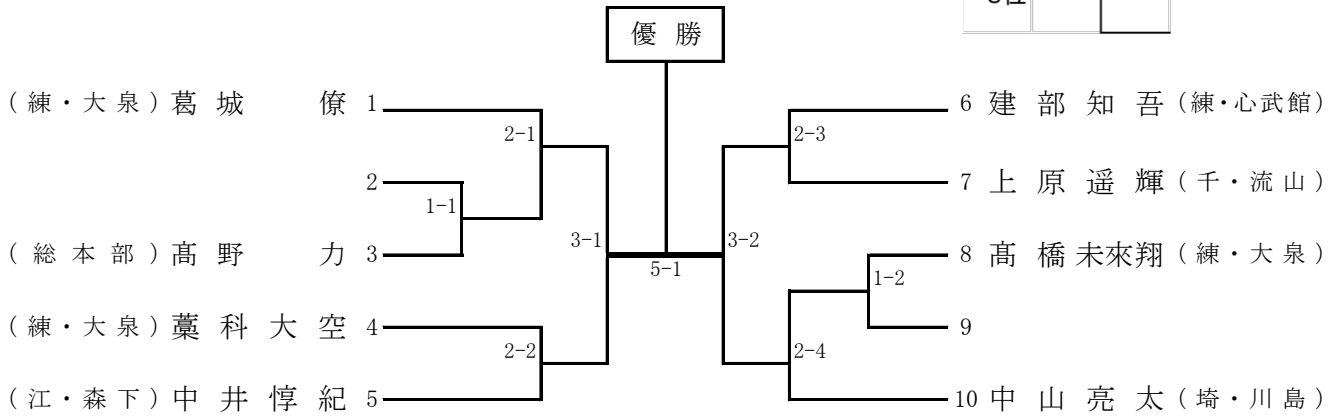


【組手】

16.小学5・6年生男子〈B級〉組手の部 (正味1分、4ポイント差勝負、1・2・3位表彰)

保護具:拳サポーター、胴プロテクター、インステップガード、セフティカップ

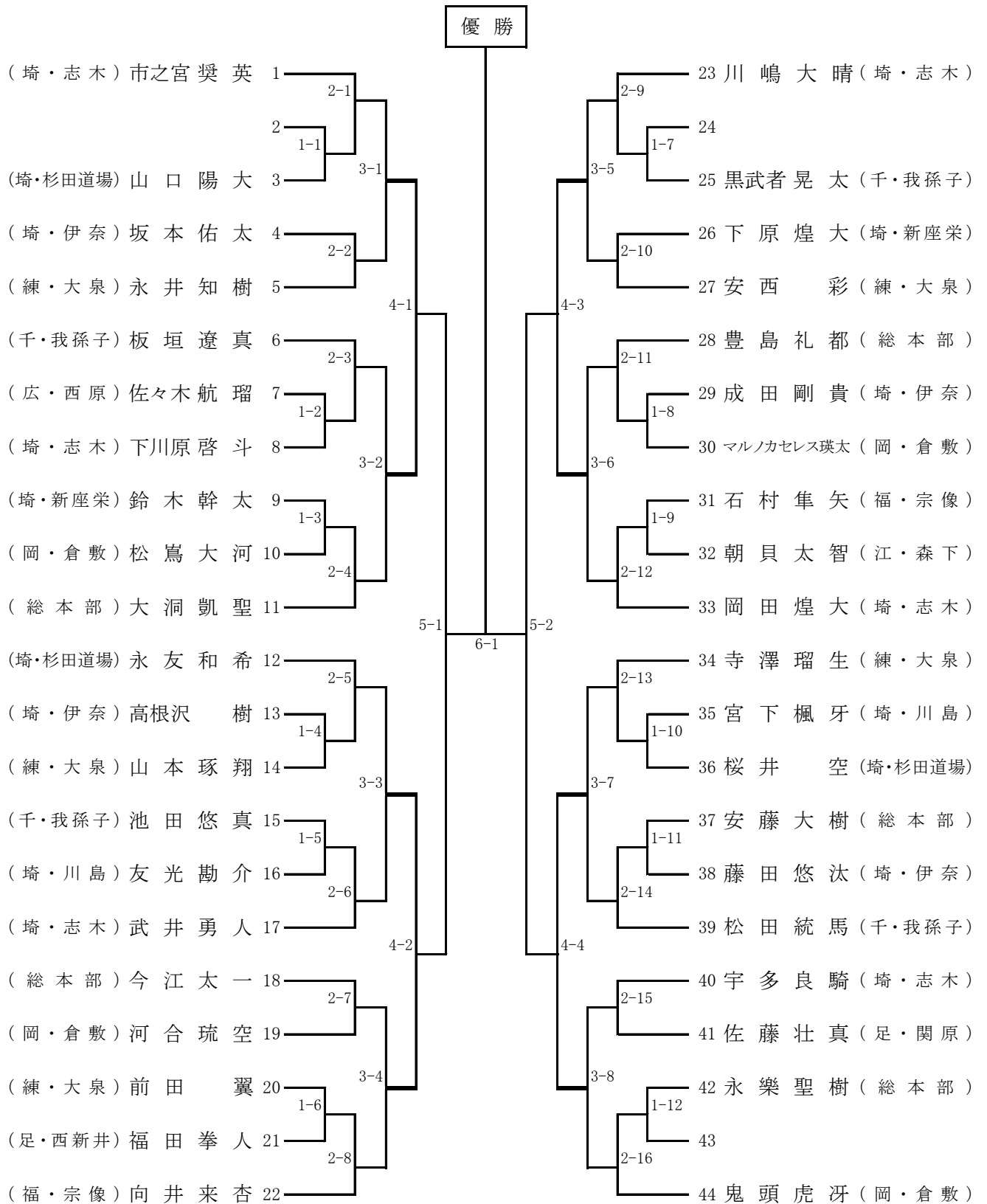
3位		4-1



【組手】

17. 小学3・4年生男子(A級)組手の部 (正味1分、4ポイント差勝負、1・2・3位(2名)ベスト8迄表彰)

保護具:拳サポーター、胴プロテクター、インステップガード

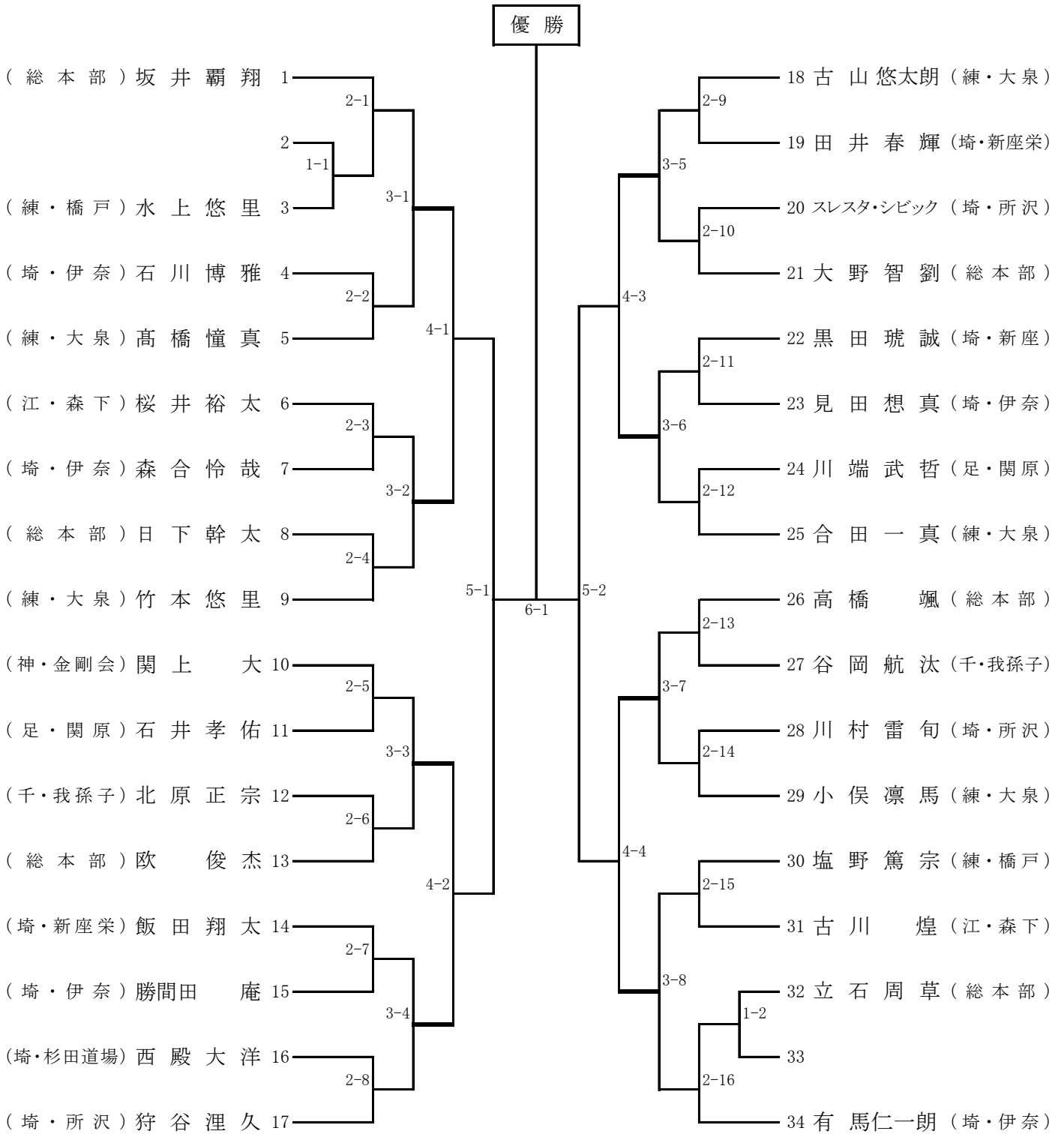


【組手】

18.小学3・4年生男子〈B級〉組手の部

(正味1分、4ポイント差勝負、1・2・3位〈2名〉ベスト8迄表彰)

保護具:拳サポーター、胴プロテクター、インステップガード



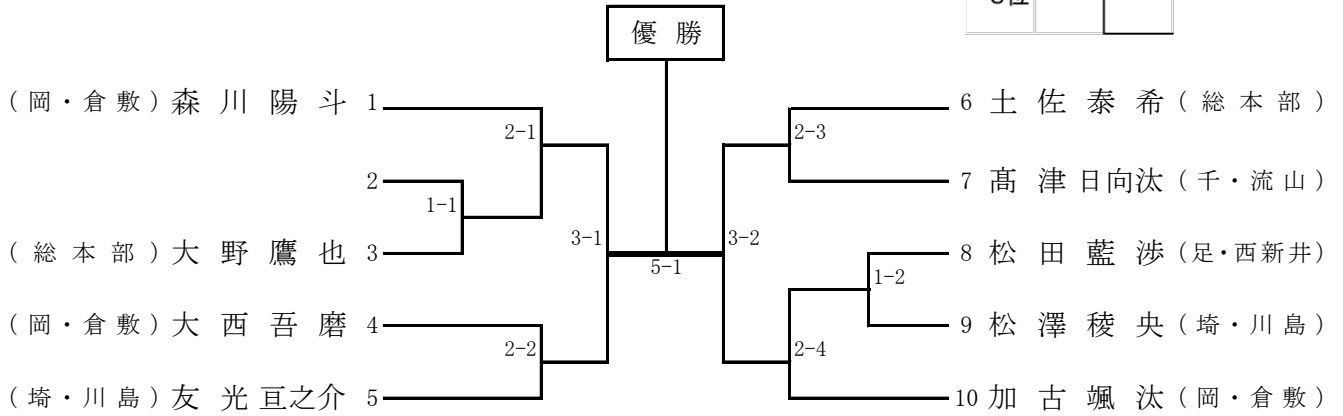
【組手】

19.小学1・2年生男子〈A級〉組手の部

(正味1分、4ポイント差勝負、1・2・3位表彰)

保護具:拳サポーター、胴プロテクター、インステップガード

3位		4-1

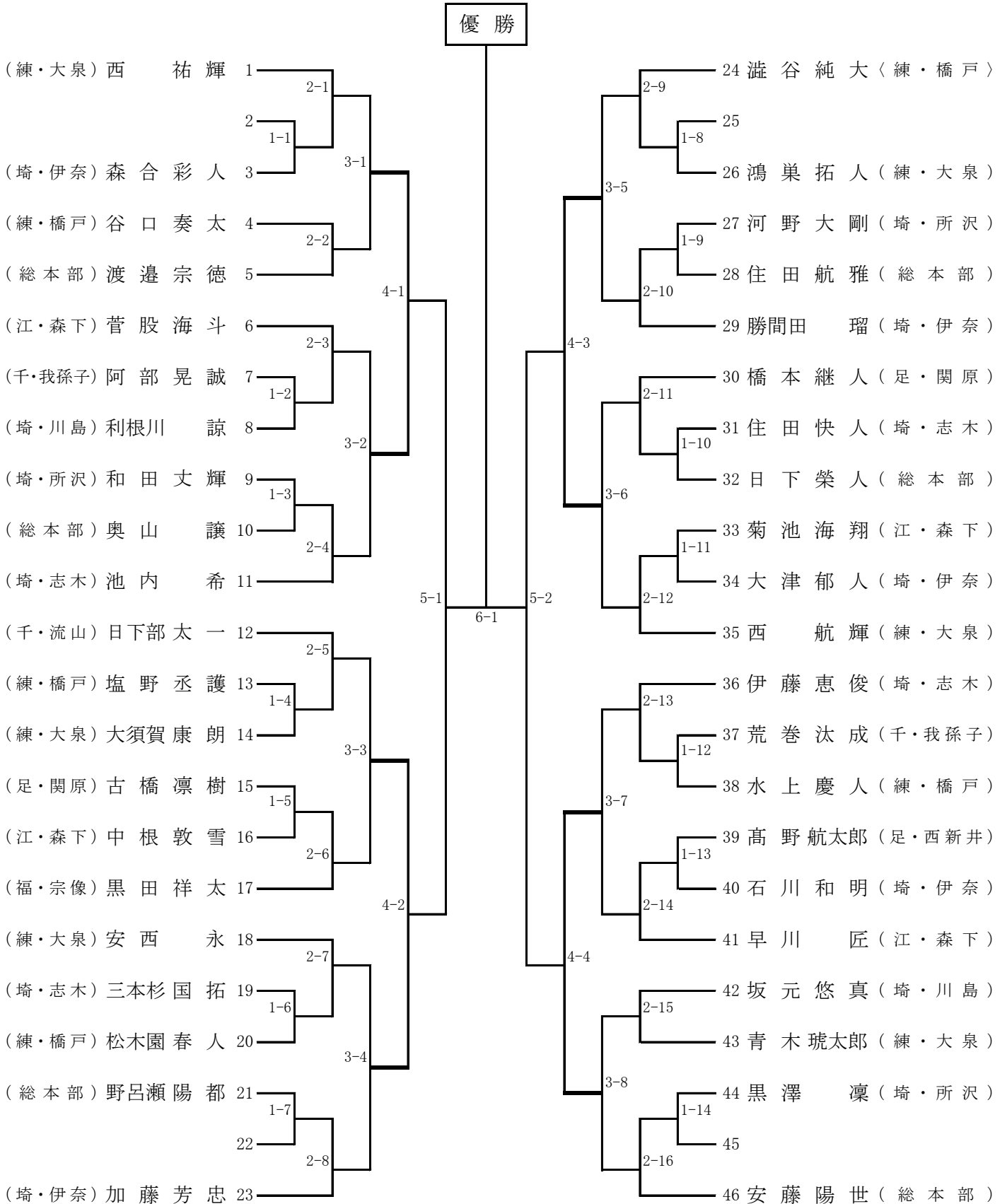


【組手】

20.小学1・2年生男子(B級)組手の部

(正味1分、4ポイント差勝負、1・2・3位(2名)ベスト8迄表彰)

保護具:拳サポーター、胴プロテクター、インステップガード

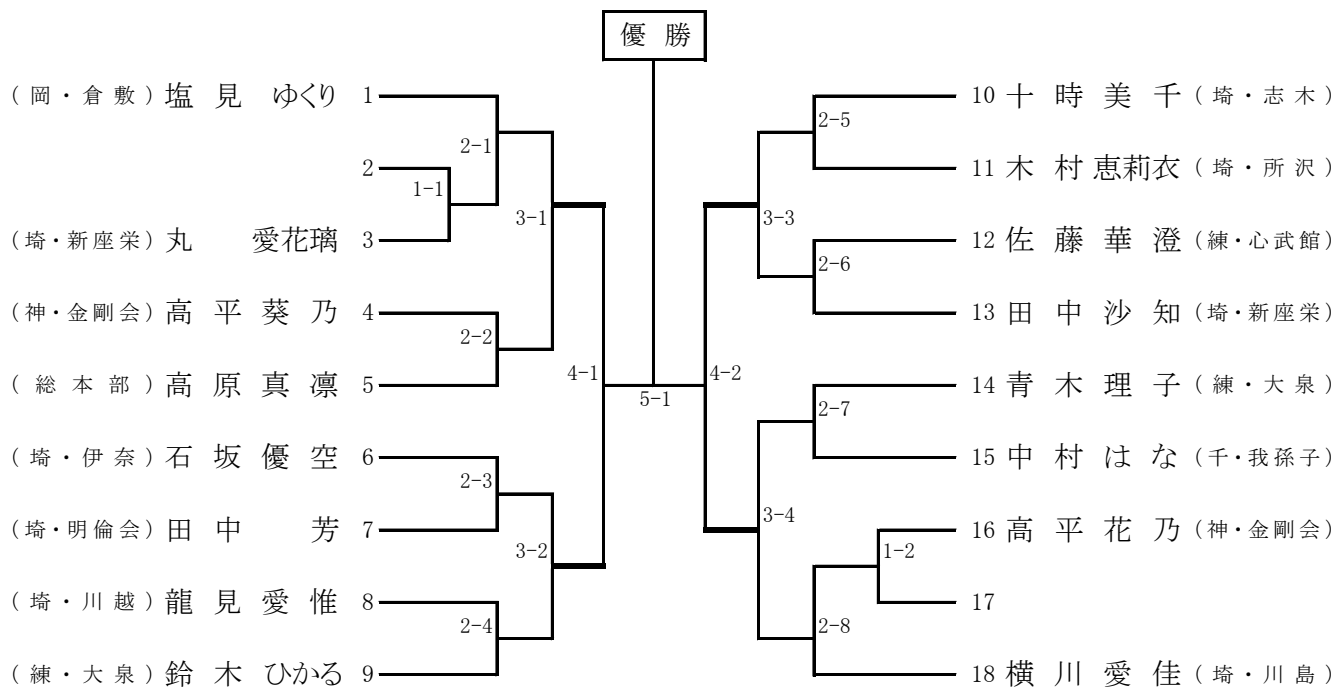


【組手】

21.小学5・6年生女子〈A級〉組手の部

(正味1分、4ポイント差勝負、1・2・3位〈2名〉迄表彰)

保護具:拳サポーター、胴プロテクター、インステップガード



【組 手】

22.小学5・6年生女子〈B級〉組手の部

(正味1分、4ポイント差勝負、1位のみ表彰)

保護具:拳サポーター、胴プロテクター、インステップガード

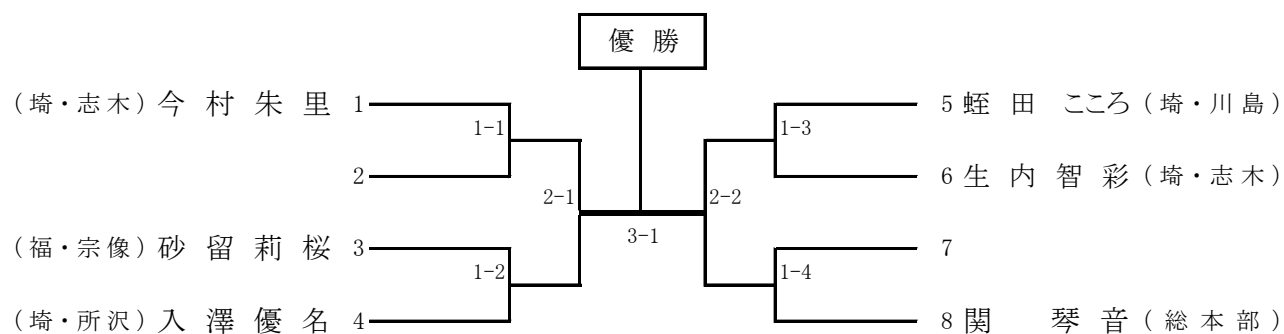
優勝:

選 手 名	No.	島 貫 倅	有 馬 みひろ	坂 田 唯 那
(神・金剛会) 島 貫 倅	1			
(埼・伊奈) 有 馬 みひろ	2			
(埼・川越) 坂 田 唯 那	3			

【組手】

23.小学生3・4年生女子〈A級〉組手の部 (正味1分、4ポイント差勝負、1・2位表彰)

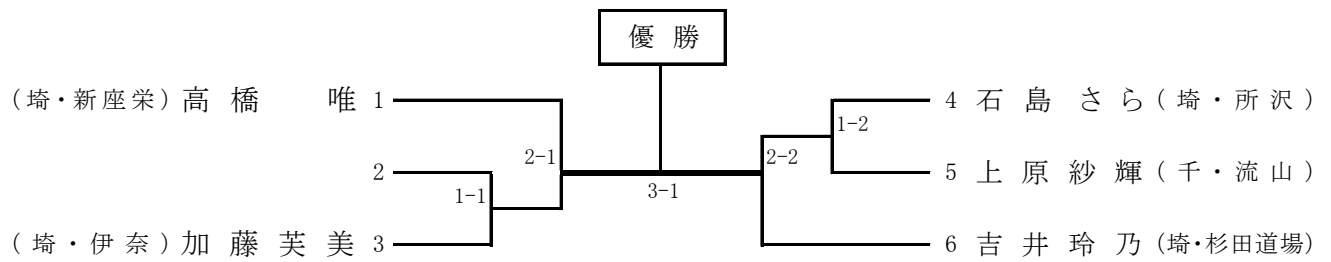
保護具:拳サポーター、胴プロテクター、インステップガード



【組手】

24.小学3・4年生女子〈B級〉組手の部 (正味1分、4ポイント差勝負、1・2位表彰)

保護具:拳サポーター、胴プロテクター、インステップガード



【組 手】

25.小学1・2年生女子〈A級〉組手の部

(正味1分、4ポイント差勝負、1位のみ表彰)

保護具:拳サポーター、胴プロテクター、インステップガード

優勝:

選 手 名	No.	塩 見 つぐみ	深 井 彩 未	茅 原 月 奈
(岡・倉敷) 塩 見 つぐみ	1			
(埼・川島) 深 井 彩 未	2			
(岡・倉敷) 茅 原 月 奈	3			

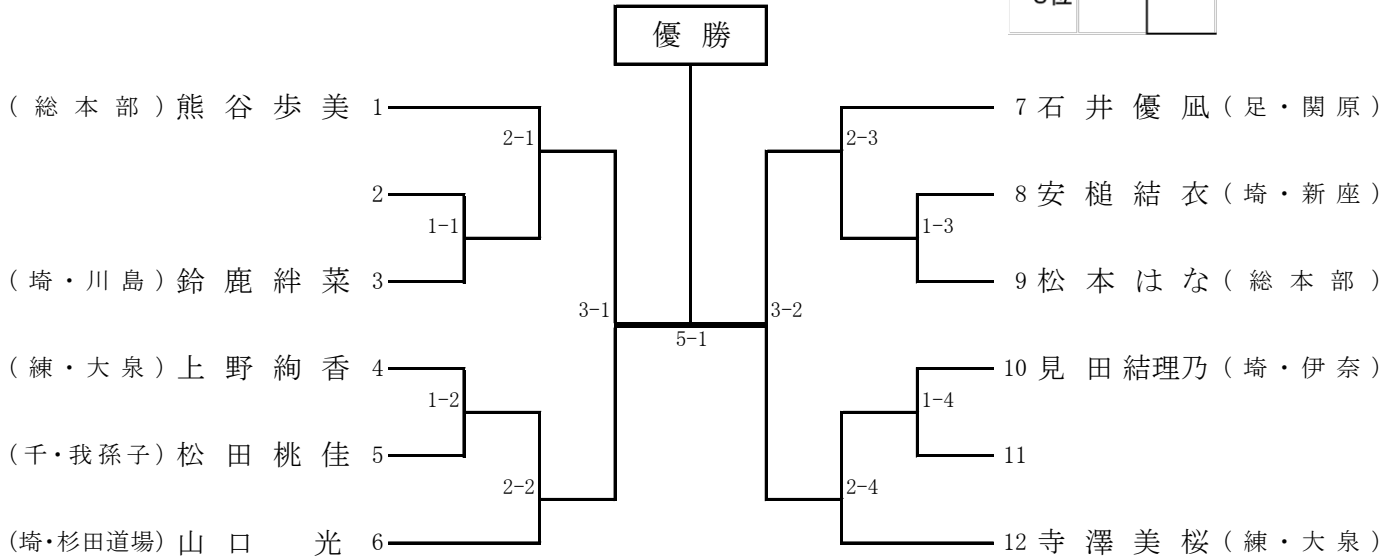
【組 手】

26.小学1・2年生女子〈B級〉組手の部

(正味1分、4ポイント差勝負、1・2・3位表彰)

保護具:拳サポーター、胴プロテクター、インステップガード

3位	4-1
----	-----

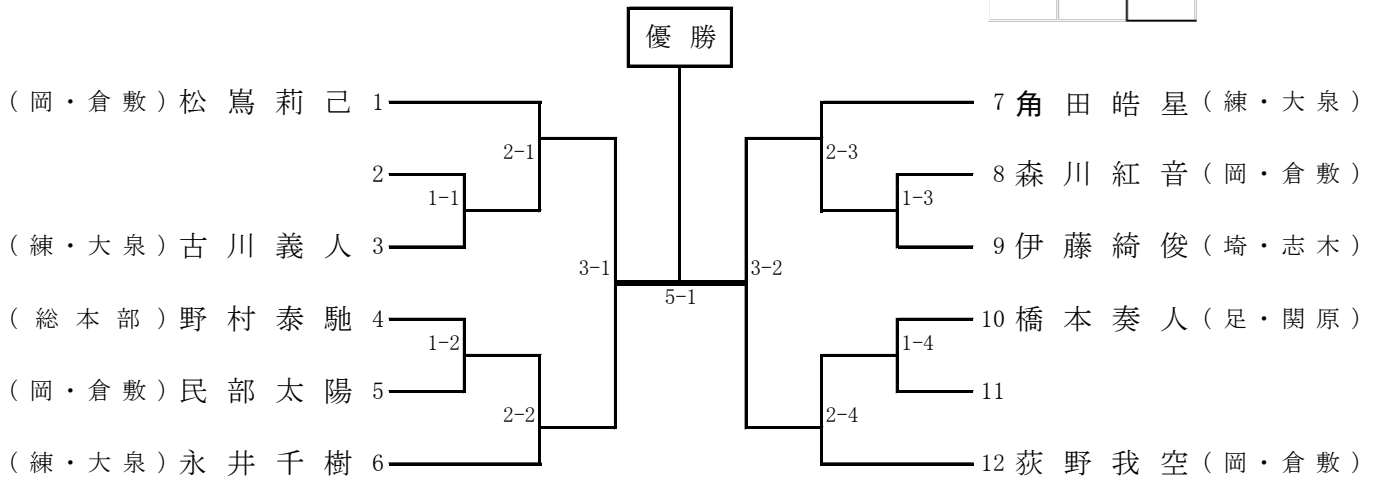


【組手】

27. 幼児〈男・女〉組手の部 (正味1分、4ポイント差勝負、1・2・3位表彰)

保護具: 拳サポーター、胴プロテクター、インステップガード

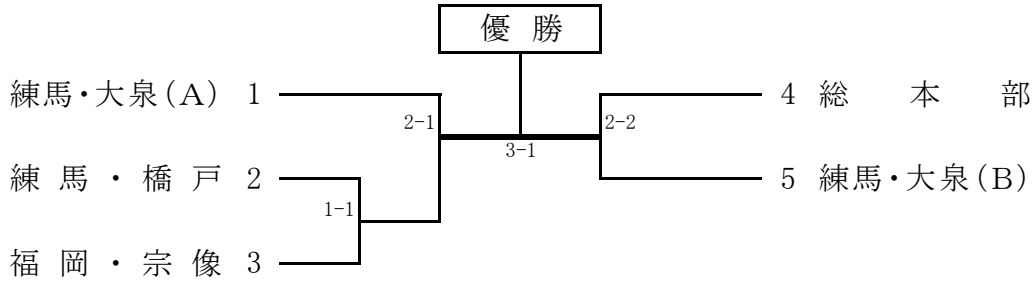
3位		4-1



【組 手】

28.中学生団体戦組手の部 (正味1分30秒、4ポイント差勝負、1・2位表彰)

保護具:マウスピース、拳サポーター、胴プロテクター、インステップガード、セフティカップ(男子) ※結果が判っても3名全員行う



28.中学生団体組手出場選手一覧

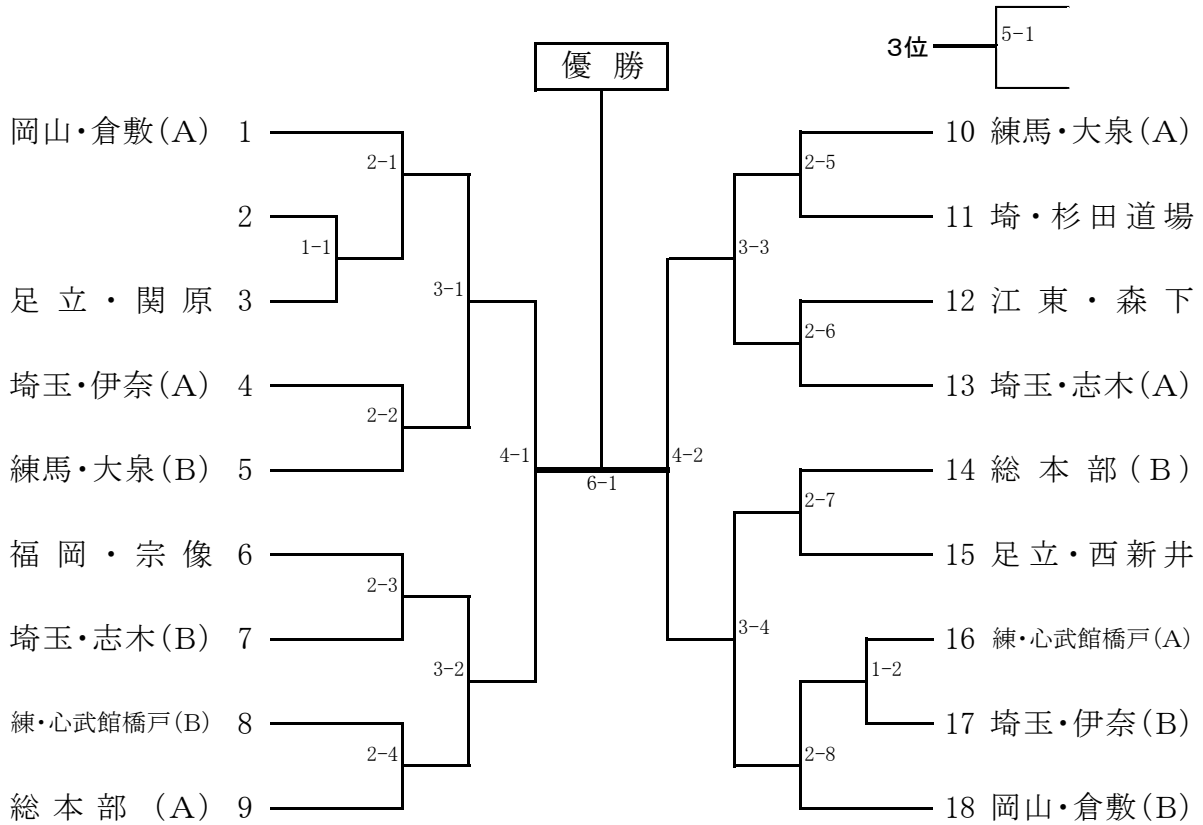
(3人制)

No.1 練馬・大泉(A)		No.2 練馬・橋戸		No.3 福岡・宗像		No.4 総本部		No.5 練馬・大泉(B)	
1年	片山由真	1年	小川祐正	2年	向井香純	1年	佐藤小春	1年	加藤慶政
2年	河本竜希	1年	長壁怜児	3年	向井碧梨	3年	瀬沼奈々子	1年	斧渕瑠也
2年	吉村和真	3年	塩野長康					2年	安西温

【組 手】

29.小学生団体戦組手の部 (正味1分、4ポイント差勝負、1・2・3・4位表彰) ※小学生団体戦のみ4位表彰有

保護具:拳サポーター、胴プロテクター、インステップガード、セフティカップ(5年生以上男子) ※結果が判っても3名全員行う



29.小学生団体組手出場選手一覧

(3人制)

No.1 岡山・倉敷(A)		No.2		No.3 足立・関原		No.4 埼玉・伊奈(A)		No.5 練馬・大泉(B)	
1・2年	加古颯汰			1・2年	古橋凜樹	1・2年	加藤芳忠	1・2年	鴻巣拓人
3・4年	河合琉空			3・4年	佐藤壮真	3・4年	成田剛貴	3・4年	寺澤瑠生
5・6年	塩見ゆくり			5・6年	古橋昂樹	5・6年	坂本凌太	5・6年	笠原悟志
No.6 福岡・宗像		No.7 埼玉・志木(B)		No.8 練・心武館橋戸(B)		No.9 総本部(A)		No.10 練馬・大泉(A)	
1・2年	黒田祥太	1・2年	住田快人	1・2年	水上慶人	1・2年	土佐泰希	1・2年	寺澤美桜
3・4年	向井来杏	3・4年	今村朱里	3・4年	水上悠里	3・4年	大洞凱聖	3・4年	安西彩
5・6年		5・6年	住田耀大	5・6年	矢富康佑	5・6年	池口優太郎	5・6年	佐久間 洸
No.11 埼玉・杉田道場		No.12 江東・森下		No.13 埼玉・志木(A)		No.14 総本部(B)		No.15 足立・西新井	
1・2年	山口 光	1・2年	菅股海斗	1・2年	伊藤恵俊	1・2年	大野鷹也	1・2年	松田藍渉
3・4年	桜井 空	3・4年	朝貝太智	3・4年	市之宮 奨英	3・4年	今江太一	3・4年	福田拳人
5・6年	田中 光	5・6年	青山獅恩	5・6年	浅見 達	5・6年	仲里虹波	5・6年	松田鶴羽
No.16 練・心武館橋戸(A)		No.17 埼玉・伊奈(B)		No.18 岡山・倉敷(B)					
1・2年	澁谷純大	1・2年	石川和明	1・2年	森川陽斗				
3・4年	塩野篤宗	3・4年	高根沢 樹	3・4年	マルノカセレス 瑛太				
5・6年	梅津瑛人	5・6年	石坂優空	5・6年	菊池奏佑				